

**Tagua  
Service**



**FOTON**



**AUMARK S** COLD CHAIN EXPERT  
**INTELLIGENT COLD CHAIN  
ARRIVE ON TIME**



fale com nossos consultores

**61 3399.9200**

**FOTON AUMARK  
9-160S**

# Foton Aumark– 9-160S

## Motor

Fabricante / Modelo	Cummins F3.8EVI
Nº de cilindros / Cilindrada (cm³)	4/3.760
Potência Lq. Máx. - kw@ rpm	115/2.600
Torque Lq. Máx. - Nm @ rpm	500/1.100 a 1.900
Sistema de Injeção	Common Rail
Norma de emissões	CONAMA P8
Tecnologia de Emissões	SCR+DPF

## Transmissão

Fabricante / Modelo	ZF/ 6S558
Tipo / Acionamento	Manual / à cabos
Relação de transmissão	6,198:1 / 0,78:1 Ré 5,681

## Eixo Dianteiro

Modelo/Tipo	Viga "I" Aço forjado
Capacidade – Ton	3,0

## Eixo Traseiro

Capacidade – Ton	6,0
Relação de redução	4,33

## Embreagem

Fabricante / Tipo	EXEDY / Monodisco
Diâmetro do disco (mm)	362

## Suspensão

Molas parabólicas, amortecedores hidráulicos telescópicos de dupla ação. Barra estabilizadora.  
Dianteiro: 3 lâminas / Traseira: 8+6 lâminas

## Rodas e Pneus

Aro das rodas	Aço
Pneus	215/ 75 R17,5

## Freios

Freio de serviço	Ar, tambor nas rodas dianteiras e traseiras com ABS + ASR + ESC
Freio de estacionamento	Câmara de molas acumuladoras

## Sistema Elétrico

Tensão nominal	24V
Bateria	2x (100 Ah)

## Volumes de abastecimento (l)

Combustível / material	1 60/ Alumínio
Tanque de ARLA 32 ("AdBlue")	30

## Dimensões (mm)

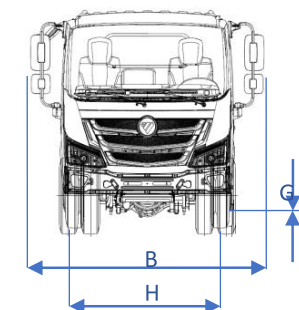
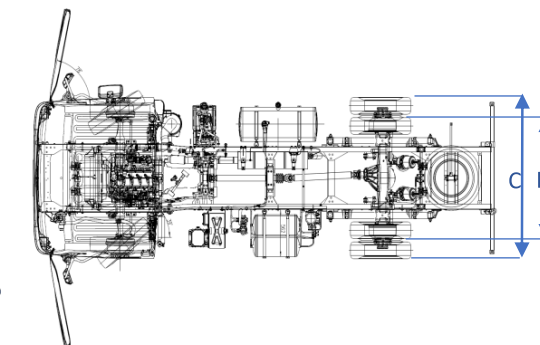
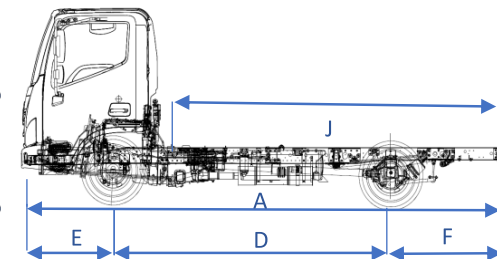
Comprimento total	6920	A
Largura máxima dianteira	2136	B
Largura máxima traseira	2045	C
Distância entre eixos	3800	D
Balanço dianteiro	1110	E
Balanço traseiro	1490	F
Distância do solo	185	G
Bitola dianteira	1750	H
Bitola traseira	1615	I
Comprimento plataforma de carga	5100	J

## Pesos (kg)

Peso bruto total (PBT) - homologado	9.000
Peso em ordem de marcha (Total)	2.850
Capacidade técnica (Total)	9.000
Eixo dianteiro	3.000
Eixo traseiro	6.000
Capacidade máx de carga útil + carroceria	6.150

## Itens de Série

Freio auxiliar, ABS, ASR, DLR, MP3 com usb, campainha de marcha ré, ACC, vidros elétricos, ar condicionado e alarme.



\*3 anos ou 100.000 km de garantia do veículo, obedecendo aos critérios estabelecidos no manual de garantia do veículo. Imagens meramente ilustrativas.  
Os dados técnicos podem sofrer alterações sem aviso prévio  
Edição 01/2023  
Código de fábrica BJ1088VEJEA-F3  
Produzido por: Beiqi Foton Motor Co., Ltd

**Tagua Service**

<https://www.foton-global.com/>